

MINISTER INFRASTRUKTURY  
MINISTER OF INFRASTRUCTURE  
ul. Chałubińskiego 4/6, PL-00-928 Warszawa



ZAWIADOMIENIE  
COMMUNICATION

dotyczące: UDZIELENIA HOMOLOGACJI  
concerning: APPROVAL GRANTED



typu urządzenia na podstawie **Regulaminu EKG nr 7.**  
*of a type of device pursuant to ECE Regulation No. 7.*

Nr homologacji: **E20 7R 021077**

*Approval No.:*

- 1 Nazwa handlowa lub marka urządzenia:  
*Trade name or mark of the device:*
- 2 Oznakowanie typu urządzenia przez wytwórcę:  
*Manufacturer's name for the type of device:*
- 3 Nazwa i adres wytwórcy:  
*Manufacturer's name and address:*
- 4 Nazwa i adres przedstawiciela wytwórcy (o ile występuje):  
*If applicable, name and address of manufacturer's representative:*
- 5 Data przedstawienia do homologacji:  
*Submitted for approval on:*
- 6 Placówka techniczna odpowiedzialna  
za przeprowadzanie badań homologacyjnych:  
*Technical service responsible for conducting  
approval tests:*
- 7 Data sprawozdania z badań:  
*Date of test report issued by that service:*
- 8 Numer sprawozdania z badań:  
*Number of test report issued by that service:*
- 9 Skrótowy opis:  
*Concise description:*  
Kategoria:  
*By category of lamps:*  
Do zamocowania na zewnątrz, wewnątrz lub w obu miejscach:  
*For mounting either outside or inside or both:*  
Barwa źródła światła:  
*Colour of light emitted:*  
Liczba, kategoria i rodzaj żarówek:  
*Number, category and kind of light source(s):*  
Napięcie i moc źródła światła:  
*Voltage and wattage:*  
Kod identyfikacyjny modułu źródła światła:  
*Light source module specific identification code:*  
Przy ograniczeniu wysokości mocowania do 750 mm powyżej  
powierzchni podłoża:  
*Only for limited mounting height of equal to or less than 750 mm  
above the ground:*  
Geometryczne warunki instalowania i ich warianty  
(jeżeli występują):  
*Geometrical conditions of installation and relating variations,  
if any:*

Nr rozszerzenia: -

*Extension No.:*

**WAŚ**

**W70dL, W70dP, W70dZL, W70dZP**

**Przetwórstwo Tworzyw Sztucznych  
WAŚ Józef i Leszek Waś Sp. J.  
Godzikowice, ul. Stalowa 7, 9  
55-200 Oława, Polska**

**nie dotyczy**

*N/A*

**10.01.2011**

**INSTYTUT TRANSPORTU  
SAMOCHODOWEGO**

**ul. Jagiellońska 80  
03-301 Warszawa**

**09.03.2011**

**0040/ZBH/11**

**R-S1**

**nie dotyczy**

*N/A*

**czerwona**

**red**

**R: 10 × LED**

**S1: 8 × LED**

**R: 12V 0,15W / 24V 0,3W**

**S1: 12V 1,2W / 24V 2,4W**

**nie dotyczy**

*N/A*

**nie**

**no**

**wg rysunku**

**according to the drawing**

- Zastosowanie elektronicznego układu sterującego źródła światła / sterowania zmiennością światłości:
- (a) jako część lampy: **tak**
- (b) jako osobne urządzenie: **nie**
- Application of an electronic light source control gear/variable intensity control:*
- (a) *being part of the lamp:* **yes**
- (b) *being not part of the lamp:* **no**
- Napięcie zasilania dodatkowego elektronicznego układu sterującego źródła światła / sterowania zmiennością światłości: **12V / 24V**
- Input voltage(s) supplied by an electronic light source control gear / variable intensity control:*
- Producent i kod identyfikacyjny elektronicznego układu sterującego źródła światła / sterowania zmiennością światłości (w przypadku kiedy jest on częścią lampy ale nie występuje w jej obudowie): **nie dotyczy**
- Electronic light source control gear/variable intensity control manufacturer and identification number (when the light source control gear is part of the lamp but is not included into the lamp body):*
- Zmienna światłość: **N/A**
- Variable luminous intensity:* **nie**
- 10 Położenie znaku homologacji: **no**
- Position of approval mark:* **na kloszu**
- 11 Powód (powody) rozszerzenia: **on the lens**
- Reason(s) for the extension (if applicable):* **nie dotyczy**
- 12 Homologacji: **N/A**
- Approval:* **udzielono**
- 13 Miejscowość: 00-928 Warszawa **granted**
- Place:*
- 14 Data: 01.04.2011
- Date:*
- 15 Podpis:
- Signature:*
- 16 Do niniejszego zawiadomienia załącza się wykaz dokumentów przedłożonych organom administracji, który udzielił homologacji, które mogą być uzyskane na prośbę: **0040/ZBH/11**
- The list of documents deposited with the Administrative Service, which has granted approval, is annexed to this communication and may be obtained on request.*
1. Opis techniczny z rysunkiem  
*Technical description with drawing*
  2. Sprawozdanie z badań homologacyjnych nr:  
*Test report No:*

Z upoważnienia  
MINISTRA INFRASTRUKTURY  
Jerzy Król  
Naczelnik Wydziału  
Warunków Technicznych, Pojazdów i Sprzętów Specjalnych  
w Departamencie Testów i Certyfikacji

MINISTER INFRASTRUKTURY  
MINISTER OF INFRASTRUCTURE  
ul. Chałubińskiego 4/6, PL-00-928 Warszawa



ZAWIADOMIENIE  
COMMUNICATION

dotyczące: UDZIELENIA HOMOLOGACJI  
concerning: APPROVAL GRANTED



typu kierunkowskazu na podstawie **Regulaminu EKG nr 6.**  
*of a type of direction indicator pursuant to **Regulation No. 6.***

Nr homologacji: **E20 6R 011077**  
*Approval No.:*

Nr rozszerzenia: -  
*Extension No.:*

- |   |  |   |
|---|--|---|
| 1 | Nazwa handlowa lub marka urządzenia:<br><i>Trade name or mark of the device:</i>   | <b>WAŚ</b>  |
| 2 | Oznakowanie typu urządzenia przez wytwórcę:<br><i>Manufacturer's name for the type of device:</i>  | <b>W70dL, W70dP</b>   |
| 3 | Nazwa i adres wytwórcy:<br><i>Manufacturer's name and address:</i>   | <b>Przetwórstwo Tworzyw Sztucznych<br/>WAŚ Józef i Leszek Waś Sp. J.<br/>Godzikowice, ul. Stalowa 7, 9<br/>55-200 Olawa, Polska</b> |
| 4 | Nazwa i adres przedstawiciela wytwórcy (o ile występuje):<br><i>If applicable, name and address of manufacturer's representative:</i>                      | <b>nie dotyczy<br/>N/A</b>  |
| 5 | Data przedstawienia do homologacji:<br><i>Submitted for approval on:</i>   | <b>10.01.2011</b>   |
| 6 | Placówka techniczna odpowiedzialna<br>za przeprowadzanie badań homologacyjnych:<br><i>Technical service responsible for conducting<br/>approval tests:</i> | <b>INSTYTUT TRANSPORTU<br/>SAMOCHODOWEGO<br/>ul. Jagiellońska 80<br/>03-301 Warszawa</b>  |
| 7 | Data sprawozdania z badań:<br><i>Date of test report issued by that service:</i>   | <b>09.03.2011</b>   |
| 8 | Numer sprawozdania z badań:<br><i>Number of test report issued by that service:</i>  | <b>0040/ZBH/11</b>  |
| 9 | Skrótowny opis:<br><i>Concise description:</i>   |   |
|   | Kategoria:<br><i>Category:</i>   | <b>2a</b>   |
|   | Liczba, kategoria i rodzaj źródła światła:<br><i>Number, category and kind of light source(s):</i>   | <b>12 × LED</b>   |
|   | Napięcie i moc źródła światła:<br><i>Voltage and wattage:</i>  | <b>12V 1,5W / 24V 3W</b>  |
|   | Kod identyfikacyjny modułu źródła światła:<br><i>Light source module specific identification code:</i>   | <b>nie dotyczy<br/>N/A</b>  |
|   | Montaż tylko na pojazdach kategorii M1 i/lub N1<br><i>Only for installation on M<sub>1</sub> and/or N<sub>1</sub> category vehicles:</i>                   | <b>nie<br/>no</b>   |



- Przy ograniczeniu wysokości mocowania do 750 mm powyżej powierzchni podłoża:  
*Only for limited mounting height of equal to or less than 750 mm above the ground:*
- Geometryczne warunki instalowania i ich warianty (jeżeli występują):  
*Geometrical conditions of installation and relating variations, if any:*
- Zastosowanie elektronicznego układu sterującego źródła światła / sterowania zmiennością światłości:  
*Application of an electronic light source control gear/variable intensity control:*
- (a) jako część lampy:  
*(a) being part of the lamp:*
- (b) jako osobne urządzenie:  
*(b) being not part of the lamp:*
- Napięcie zasilania dodatkowego elektronicznego układu sterującego źródła światła / sterowania zmiennością światłości:  
*Input voltage(s) supplied by an electronic light source control gear / variable intensity control:*
- Producent i kod identyfikacyjny elektronicznego układu sterującego źródła światła / sterowania zmiennością światłości (w przypadku kiedy jest on częścią lampy ale nie występuje w jej obudowie):  
*Electronic light source control gear/variable intensity control manufacturer and identification number (when the light source control gear is part of the lamp but is not included into the lamp body):*
- Zmienna światłość:  
*Variable luminous intensity:*
- 10 Położenie znaku homologacji:  
*Position of approval mark:*
- 11 Powód (powody) rozszerzenia:  
*Reason(s) for the extension (if applicable):*
- 12 Homologacji:  
*Approval:*
- 13 Miejscowość:  
*Place:*
- 14 Data:  
*Date:*
- 15 Podpis:  
*Signature:*
- 16 Do niniejszego zawiadomienia załącza się wykaz dokumentów przedłożonych organowi administracji, który udzielił homologacji, które mogą być uzyskane na prośbę:  
*The list of documents deposited with the Administrative Service, which has granted approval, is annexed to this communication and may be obtained on request.*
1. Opis techniczny z rysunkiem  
*Technical description with drawing*
2. Sprawozdanie z badań homologacyjnych nr:  
*Test report No:*

nie

no

wg rysunku

according to the drawing

tak

nie

yes

no

12V / 24V

nie dotyczy

N/A

nie

no

na kloszu  
on the lens

nie dotyczy

N/A

udzielono  
granted

00-928 Warszawa

01.04.2011

Z upoważnienia  
 MINISTRA INFRASTRUKTURY  
 Jerzy Król  
 Naczelnik Wydziału  
 Warunków Technicznych Pojazdów i Przekazów Średnich  
 w Departamencie Transportu Drogowego

0040/ZBH/11

MINISTER INFRASTRUKTURY  
MINISTER OF INFRASTRUCTURE  
ul. Chałubińskiego 4/6, PL-00-928 Warszawa



ZAWIADOMIENIE  
COMMUNICATION

dotyczące: UDZIELENIA HOMOLOGACJI  
concerning: APPROVAL GRANTED



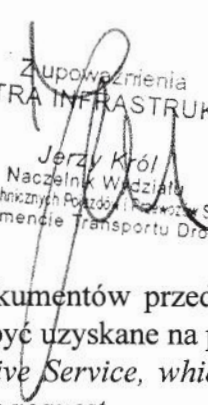
typu urządzenia do oświetlania tylnej tablicy rejestracyjnej pojazdów silnikowych (za wyjątkiem motocykli) i ich przyczep na podstawie **Regulaminu EKG nr 4.**

*of a type of the device for the illuminating of rear registration plates of motor vehicles (except motor cycles) and their trailers pursuant to **Regulation No. 4.***

Nr homologacji: **E20 4R 001077**  
Approval No.:

Nr rozszerzenia: -  
Extension No.:

- |   |   |   |
|---|---|---|
| 1 | Nazwa handlowa lub marka urządzenia:<br><i>Trade name or mark of the device:</i>  | <b>WAŚ</b>  |
| 2 | Oznakowanie typu urządzenia przez wytwórcę:<br><i>Manufacturer's name for the type of device:</i>   | <b>W70dL, W70dP, W70dzP, W70dzL</b>   |
| 3 | Nazwa i adres wytwórcy:<br><i>Manufacturer's name and address:</i>  | <b>Przetwórstwo Tworzyw Sztucznych<br/>WAŚ Józef i Leszek Waś Sp. J.<br/>Godzikowice, ul. Stalowa 7, 9<br/>55-200 Olawa, Polska</b> |
| 4 | Nazwa i adres przedstawiciela wytwórcy (o ile występuje):<br><i>If applicable, name and address of manufacturer's representative:</i>               | <b>nie dotyczy</b><br>N/A   |
| 5 | Data przedstawienia do homologacji:<br><i>Submitted for approval on:</i>  | <b>10.01.2011</b>   |
| 6 | Placówka techniczna odpowiedzialna za przeprowadzanie badań homologacyjnych:<br><i>Technical service responsible for conducting approval tests:</i> | <b>INSTYTUT TRANSPORTU<br/>SAMOCHODOWEGO<br/>ul. Jagiellońska 80<br/>03-301 Warszawa</b>  |
| 7 | Data sprawozdania z badań:<br><i>Date of test report issued by that service:</i>  | <b>09.03.2011</b>   |
| 8 | Numer sprawozdania z badań:<br><i>Number of test report issued by that service:</i>   | <b>0040/ZBH/11</b>  |
| 9 | Skrótowy opis:<br><i>Concise description:</i>   |   |
|   | Urządzenie oświetlające:<br><i>Device for illuminating:</i>   | <b>tablicę jednorzędową<br/>a wide plate</b>  |

- Liczba i kategoria żarówek: **2 × LED 12V 0,3W / 24V 0,7W**  
*Number and category(ies) of filament lamp(s):*
- Moduł źródła światła: **nie**  
*Light source module:* **No**
- Kod identyfikacyjny modułu źródła światła: **nie dotyczy**  
*Light source module specific identification code:* **N/A**
- Geometryczne warunki instalowania (pozycje i pochylenie urządzenia względem tablicy rejestracyjnej): **wg rysunku**  
*Geometrical conditions of installation (position(s) and inclination(s) of the device in relation to the space to be occupied by the registration plate and/or different inclinations of this space):* **according to the drawing**
- 10 Położenie znaku homologacji: **na kloszu**  
*Position of approval mark:* **on the lens**
- 11 Powód (powody) rozszerzenia: **nie dotyczy**  
*Reason(s) for the extension (if applicable):* **N/A**
- 12 Homologacji: **udzielono**  
*Approval:* **granted**
- 13 Miejscowość: **00-928 Warszawa**  
*Place:*
- 14 Data: **01.04.2011**  
*Date:*
- 15 Podpis:   
*Signature:*
- 16 Do niniejszego zawiadomienia załącza się wykaz dokumentów przedłożonych organowi administracji, który udzielił homologacji, które mogą być uzyskane na prośbę:  
*The list of documents deposited with the Administrative Service, which has granted approval, is annexed to this communication and may be obtained on request.*
1. Opis techniczny z rysunkiem  
*Technical description with drawing*
  2. Sprawozdanie z badań homologacyjnych nr: **0040/ZBH/11**  
*Test report No:*

Zupoważnienia  
 MINISTRA INFRASTRUKTURY  
 Jerzy Król  
 Naczelnik Wydziału  
 Warunków Technicznych Pojazdów i Pojazdów Specjalnych  
 w Departamencie Transportu Drogowego



MINISTER INFRASTRUKTURY  
MINISTER OF INFRASTRUCTURE  
ul. Chałubińskiego 4/6, PL-00-928 Warszawa



ZAWIADOMIENIE  
COMMUNICATION

dotyczące: ROZSZERZENIA HOMOLOGACJI  
concerning: APPROVAL EXTENDED



typu urządzenia odbłaskowego na podstawie **Regulaminu EKG nr 3.**  
*of a type of retroreflecting device pursuant to ECE Regulation No. 3.*

Nr homologacji: **E20 3R 029791**  
*Approval No.:*

Nr rozszerzenia: **10**  
*Extension No.:*

- |   |  |   |
|---|--|---|
| 1 | Nazwa handlowa lub marka urządzenia:<br><i>Trade name or mark of the device:</i>   | <b>WAŚ</b>  |
| 2 | Oznakowanie typu urządzenia przez wytwórcę:<br><i>Manufacturer's name for the type of device:</i>  | <b>UT-150</b>   |
| 3 | Nazwa i adres wytwórcy:<br><i>Manufacturer's name and address:</i>   | <b>Przetwórstwo Tworzyw Sztucznych<br/>WAŚ Józef i Leszek Waś Sp. J.<br/>Godzikowice, ul. Stalowa 7, 9<br/>55-200 Oława, Polska</b> |
| 4 | Nazwa i adres przedstawiciela wytwórcy (o ile występuje):<br><i>If applicable, name and address of manufacturer's representative:</i>  | <b>nie dotyczy<br/>N/A</b>  |
| 5 | Data przedstawienia do homologacji:<br><i>Submitted for approval on:</i>   | <b>10.01.2011</b>   |
| 6 | Placówka techniczna odpowiedzialna<br>za przeprowadzanie badań homologacyjnych:<br><i>Technical service responsible for conducting<br/>approval tests:</i>                       | <b>INSTYTUT TRANSPORTU<br/>SAMOCHODOWEGO<br/>ul. Jagiellońska 80<br/>03-301 Warszawa</b>  |
| 7 | Data sprawozdania z badań:<br><i>Date of test report:</i>  | <b>09.03.2011</b>   |
| 8 | Numer sprawozdania z badań:<br><i>Number of test report:</i>   | <b>0040/ZBH/11</b>  |
| 9 | Skrótowny opis:<br><i>Concise description:</i>   | <b>klasa IIIA<br/>class IIIA</b>  |
|   | Samodzielnie / jako część zestawu urządzeń:<br><i>In isolation / part of assembly of devices:</i>  | <b>część zestawu urządzeń<br/>part of assembly of devices</b>   |
|   | Barwa światła:<br><i>Color of light emitted:</i>   | <b>czerwona<br/>red</b>   |
|   | Montowane jako część lampy, która jest<br>zintegrowana z nadwoziem pojazdu:<br><i>Installation as an integral part of a lamp<br/>which is integrated into body of a vehicle:</i> | <b>nie<br/>no</b>   |

- Geometria instalowania i jej modyfikacje, jeżeli występują: **wg rys. homolog.**  
*Geometrical conditions of installation and relating variations if any:* **according to the drawing**
- 10 Położenie znaku homologacji: **na powierzchni odbijającej światło**  
*Position of approval mark:* **on the retroreflective surface**
- 11 Powód (powody) rozszerzenia: **zastosowanie w lampie typu W70dL, W70dP,**  
*Reason(s) for the extension (if applicable):* **W70dżL, W70dżP, W70żL, W70żP**  
**application in lamp type W70dL, W70dP,**  
**W70dżL, W70dżP, W70żL, W70żP**
- 12 Homologację: **rozszerzono**  
*Approval:* **extended**
- 13 Miejscowość: **00-928 Warszawa**  
*Place:*
- 14 Data: **01.04.2011**  
*Date:*
- 15 Podpis: **Z upoważnienia**  
*Signature:* **MINISTRA INFRASTRUKTURY**  
**Jerzy Król**  
**Naczelnik Wydziału**  
**Warunków Technicznych Pojazdów i Przewozów Specjalnych**  
**w Departamencie Transportu Drogowego**
- 16 Następujące dokumenty noszące numer homologacji przedstawiony powyżej, mogą być uzyskane na prośbę:  
*The following documents, bearing the approval number shown above, are available on request:*
1. Opis techniczny z rysunkiem  
*Technical description with drawing*
  2. Sprawozdanie z badań homologacyjnych nr: **0040/ZBH/11**  
*Test report No:*





AB 503

## ZAŁĄCZNIK NR 1

### DO SPRAWOZDANIA Z BADAŃ NR 0040/ZBH/11

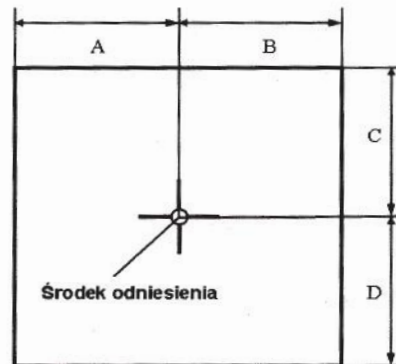
Oznaczenie krawędzi powierzchni widocznej (powierzchni świetlnej) świateł w lampach typu W70dL, W70dP, W70dźL, W70dźP, W70żL, W70żP

Producent:

Przetwórstwo Tworzyw Sztucznych  
Józef i Leszek WAŚ Sp. J.  
Godzikowice, ul. Stalowa 7, 9  
55-200 Oława

Liczba stron:

2



E20 3R 029791EXT10  
E20 4R 000412EXT1  
E20 4R 001077  
E20 6R 011077  
E20 7R 021078  
E20 7R 021077  
E20 23R 001077  
E20 23R 001078  
E20 23R 001079  
E20 30R 001077  
E20 30R 001078

Światło	A [mm] w kierunku osi wzdłużnej pojazdu	B [mm] w kierunku na zewnątrz pojazdu	C [mm] w górę	D [mm] w dół
R-S1 W70dL, W70dP, W70dźL, W70dźP	17	16	13	13
2a W70dL, W70dP	16	16	13	13
2a W70dźL, W70dźP W70żL, W70żP	21	21	22	22

cd. Tabeli z poprzedniej strony

Światło	A [mm] w kierunku osi wzdłużnej pojazdu	B [mm] w kierunku na zewnątrz pojazdu	C [mm] w górę	D [mm] w dół
R W70zL, W70zP	21	24	19	19
S1 W70zL, W70zP	23	20	24	24
AR W70dL, W70dP	16	17	13	13
AR W70dzL, W70dzP	22	18	24	24
AR W70zL, W70zP	23	23	23	23
F W70dL, W70dP	17	17	13	13
F W70dzL, W70dzP, W70zL, W70zP	26	26	26	26

Koniec załącznika


**sporządził:**



dr inż. Piotr Kaźmierczak, adiunkt

**autoryzował:**

I Z-ca Kierownika Zakładu  
Homologacji Pojazdów


mgr inż.  Cholewiński

OPIS TECHNICZNY  
TECHNICAL DESCRIPTION

PRODUCENT: Przetwórstwo Tworzyw Sztucznych „WAŚ” Józef i Leszek Waś  
PRODUCER: Sp. J. Godzikowice ul. Stalowa 7, 9 55-200 Oława

WYRÓB: LAMPA TYLNA ZESPOLONA  
ARTICLE: REAR ASSEMBLY LAMP

OZNACZENIE TYPU: W 70dL i W70dP  
TYPE MARKING: W 70dL i W70dP

PRZETWORSTWO TWORZYW SZTUCZNYCH  
 JÓZEF I LESZEK WAŚ  
SPÓŁKA JAWNA  
Godzikowice, ul. Stalowa 7, 9  
55-200 O Ł A W A  
tel. (071)313 95 18, tel./fax (071)313 35 52  
Regon 931951967, NIP 912-16-54-900

ŚWIATŁA:	- urządzenie odblaskowe trójkątne	- kl. IIIA	
	- kierunku jazdy	- kat. 2a	E20 3R 029791EXT10
	- tylne pozycyjne i hamowania	- R-S1	E20 4R 001077
	- przeciwmgłowe	- F	E20 6R 011077
	- cofania	-AR	E20 7R 021077
	- oświetlenie tablicy rejestracyjnej	- L	E20 23R 001077
LAMPS:	- triangular retroreflecting device	- cl. IIIA	E20 36R 001077
	- direction indicator	- cat. 2a	
	- rear position and stop	- R-S1	
	- fog	- F	
	- reversing	- AR	
	- illuminating the rear registration plate	- L	

MATERIAŁY:

KORPUS : - PA6 czarny

KLOSZE : - PMMA, żółty samochodowy dla światła kierunku jazdy ,  
czerwony dla świateł: hamowania, pozycyjnego, przeciwmgielnego,  
urządzenia odblaskowe, bezbarwny dla światła cofania i oświetlenia  
tablicy rejestracyjnej

5 UKŁADÓW ELEKTRONICZNYCH Z ELEKTROLUMINESCENCYJNYM  
ŹRÓDŁEM ŚWIATŁA

USZCZELNIENIE – masa plastyczna

PRZEWODY DOPROWADZAJĄCE PRĄD

MATERIALS:

BODY: - Pa6 black

LENS : -PMMA amber for direction indicator, red for stop, position and fog lamps  
and retroreflecting device, colourless for reversing and registration plate lamps.

5 ELECTRONICS DEVICES WITH ELECTROLUMINESCENT LIGHT SOURCE

PLASTIC GASKET

LEADS



#### ŹRÓDŁA ŚWIATŁA:

- kierunku jazdy: 12xLED 12V 1,5W, 24V 3 W (połączone szeregowo-równolegle)
- tylne pozycyjne: 10xLED 12V 0,15W, 24V 0,3 W (połączone szeregowo-równolegle)
- hamowania: 8xLED 12V 1,2W, 24V 2,4 W (połączone szeregowo-równolegle)
- przeciwmgłowe: 16xLED 12V 3W, 24V 6W (połączone szeregowo-równolegle)
- cofanie: 12x LED 12V 1,5W, 24V 3W (połączone szeregowo-równolegle)
- oświetlenie tablicy rejestracyjnej: 2xLED 12V 0,3W, 24V 0,7W (połączone szeregowo)

#### LIGHT SOURCES:

- direction indicator: 12xLED 12V 1,5W, 24V 3W (connected in series-parallel)
- rear position: 10xLED 12V 0,15W, 24V 0,3 W (connected in series-parallel)
- stop: 8xLED 12V 1,2W, 24V 2,4W (connected in series-parallel)
- fog: 16xLED 12V 3W, 24V 6W (connected in series-parallel)
- reversing: 12x LED 12V 1,5W, 24V 3W (connected in series-parallel)
- illuminating the rear registration plate: 2xLED 12V 0,3W, 24V 0,7W (connected in series)

NINIEJSZY OPIS JEST CZĘŚCIĄ WNIOSKU O UDZIELENIE HOMOLOGACJI  
THIS DESCRIPTION IS A PART OF THE TYPE APPROVAL APPLICATION

E20 3R 029791EXT10

E20 4R 001077

E20 6R 011077

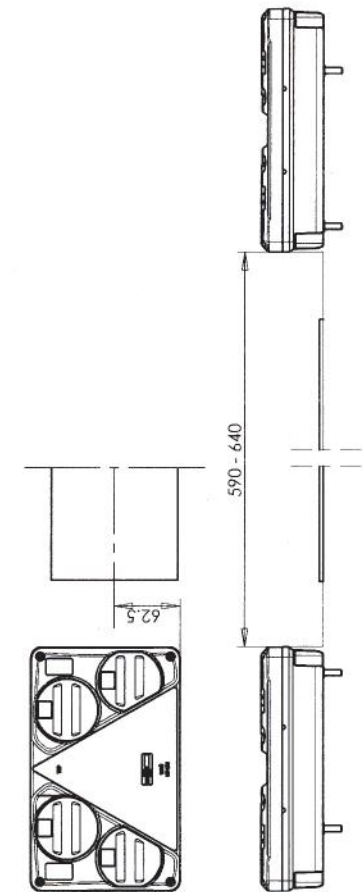
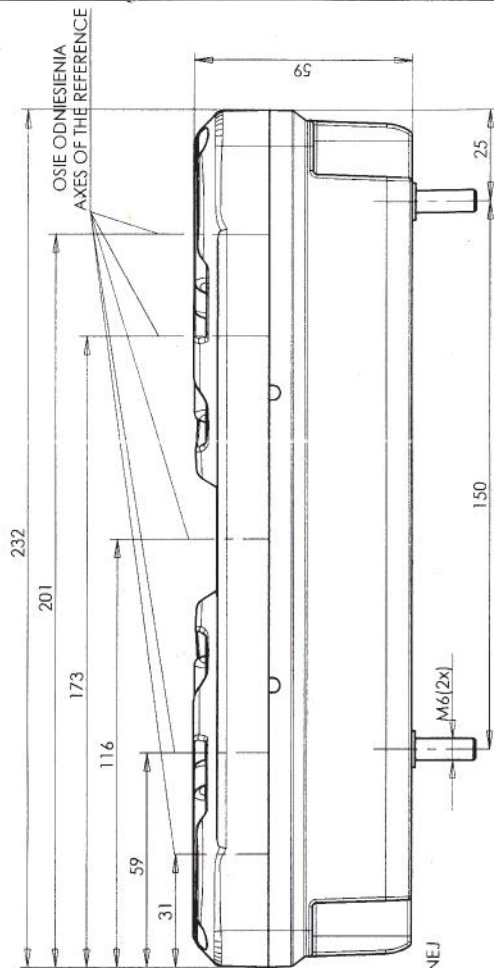
E20 7R 021077

E20 23R 001077

E20 36R 001077

# LAMPA TYLNA ZESPOLONA TYPU W70DL REAR LAMP ASSEMBLY TYPE W70DL

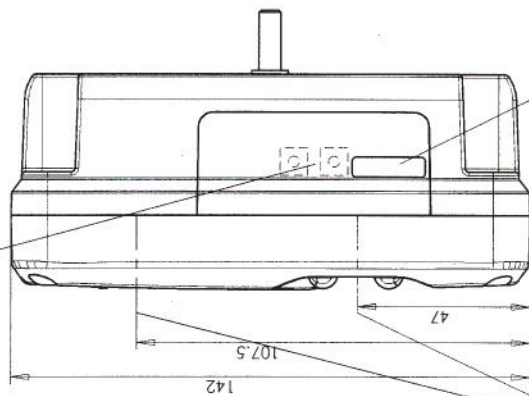
OŚWIETLENIE TYLNEJ TABLICY REJESTRACYJNEJ 520 X 120 MM  
ILLUMINATION OF THE REAR REGISTRATION PLATE 520 X 120 MM



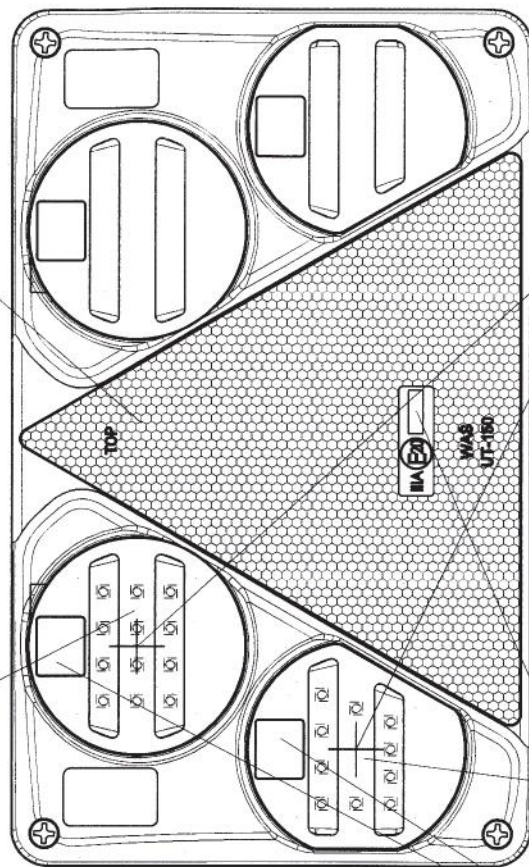
OŚWIETLENIE TYLNEJ TABLICY REJESTRACYJNEJ  
REAR REGISTRATION PLATE DEVICE  
KŁOSZ BEZBARWNY  
COLOURLESS LENS

ŚWIATKO TYLNE KIERUNKU JAZDY  
KŁOSZ BARWY ŻÓŁTEJ SAMOCHODOWEJ  
REAR DIRECTION INDICATOR LAMP  
AMBER COLOUR LENS

URZĄDZENIE ODBŁASKOWE BARWY CZERWONEJ  
RETROREFLECTING DEVICE LENS COLOUR RED

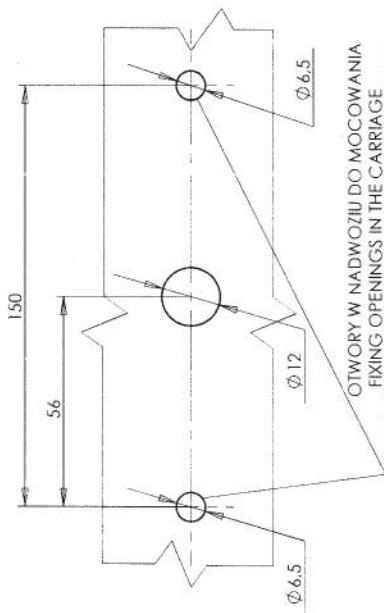


MIEJSCA NA NUMERY HOMOLOGACJI  
PLACES FOR THE APPROVAL NUMBERS



ŚWIATKO TYLNE POZYCZYJNE I HAMOWANIA  
KŁOSZ BARWY CZERWONEJ  
REAR POSITION AND STOP LAMP  
RED COLOUR LENS

SRODKI ODNIESIENIA  
CENTERS OF THE REFERENCE



OTWORY W NADWOZIU DO MOCOWANIA  
FIXING OPENINGS IN THE CARRIAGE

OŚIE ODNIESIENIA  
AXES OF THE REFERENCE

NINIEJSZY RYSUNEK JEST CZĘŚCIĄ WNIOSKU O HOMOLOGACJĘ  
THIS DRAWING IS A PART OF THE APPLICATION FOR APPROVAL

ŹRÓDŁA ŚWIATŁA: ELEKTROLUMINESCENCYJNE  
LIGHT SOURCES: ELECTROLUMINESCENT

GODZIKOWICE 20.01.2011